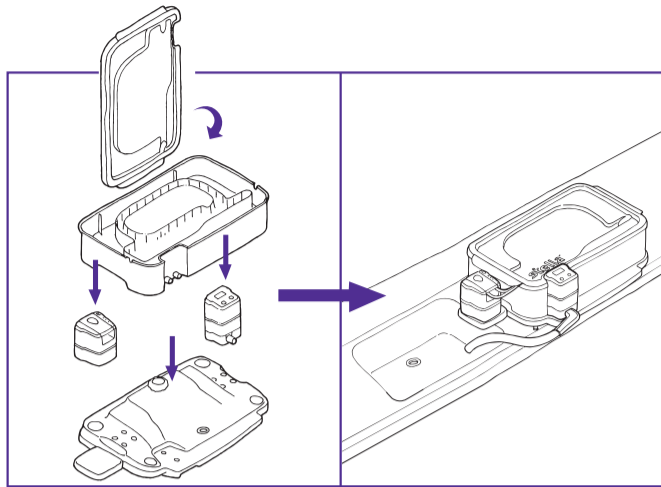


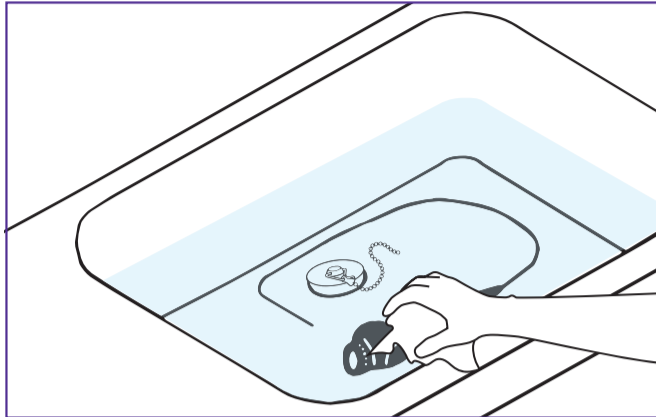
stella™ met Pulse

High-level desinfectie met Tristel Fuse for Stella



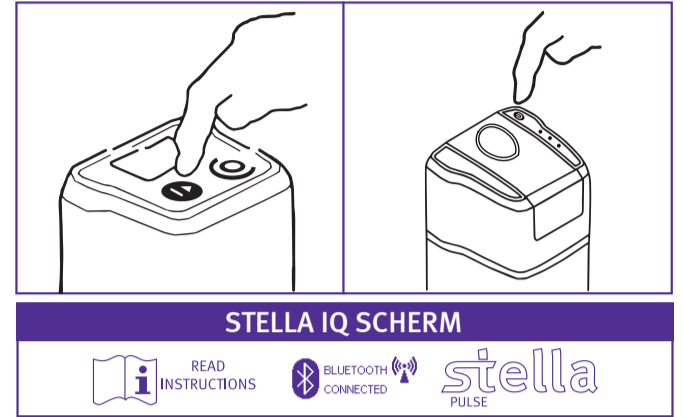
Stap 1

Monteer Stella met Pulse dicht bij een wastafel, op een vlakke ondergrond, met behulp van de Stella Basis.



Stap 2

Reinig het instrument grondig en spoel het werkkanaal met reinigingsmiddel.



STELLA IQ SCHERM



READ INSTRUCTIONS

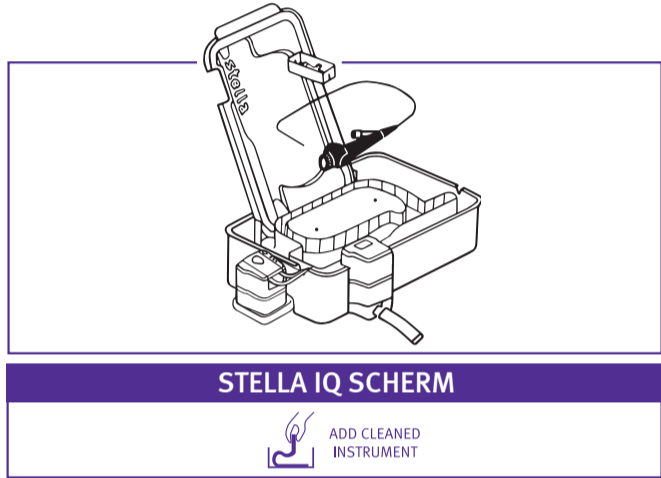


BLUETOOTH CONNECTED



Stap 3

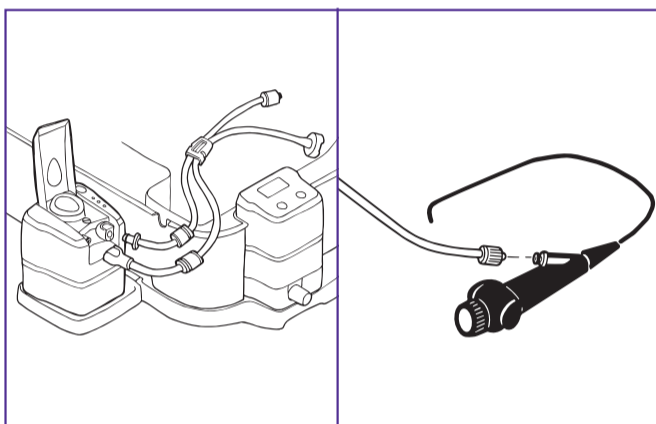
Druk de "AAN" knop in op Stella IQ en Stella Pulse, totdat een signaal hoorbaar is. Een Bluetooth verbinding wordt automatisch gemaakt. Volg de instructies op de Stella IQ.



STELLA IQ SCHERM



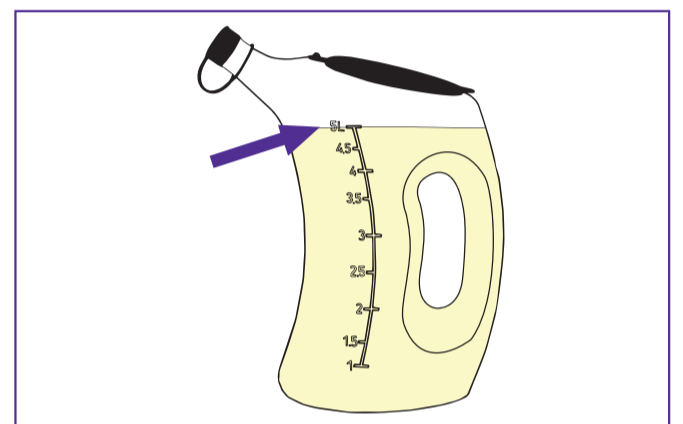
ADD CLEANED INSTRUMENT



Stap 5

Verbind de tube set met Pulse en verbind dan de Luer lock met het werkkanaal van het instrument. Plaats de tube, d.m.v. de ondersteuning, in de laterale uitsparing zodat het filter in het binnencompartiment kan worden geplaatst.

Opmerking: Kabels en delen van het instrument die niet ondergedompeld mogen worden, moeten uit Stella worden gehouden via de aangegeven uitsparingen in de zijwanden van de basis. Laat anders de rubberen doorvoertules op hun plaats.



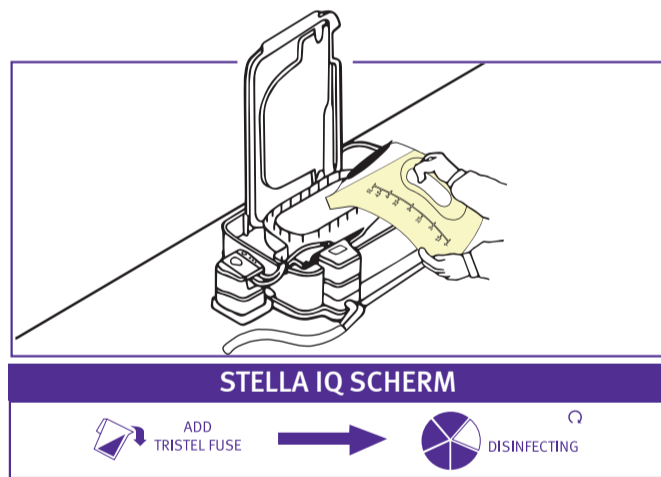
Stap 6

Maak 5 liter Fuse for Stella klaar. Raadpleeg de gebruikershandleiding.

Opmerking: Gebruik geen heet water.

Stap 4

Leg het gereinigde instrument en het bakje voor kleine onderdelen in het binnenste gedeelte van de container.

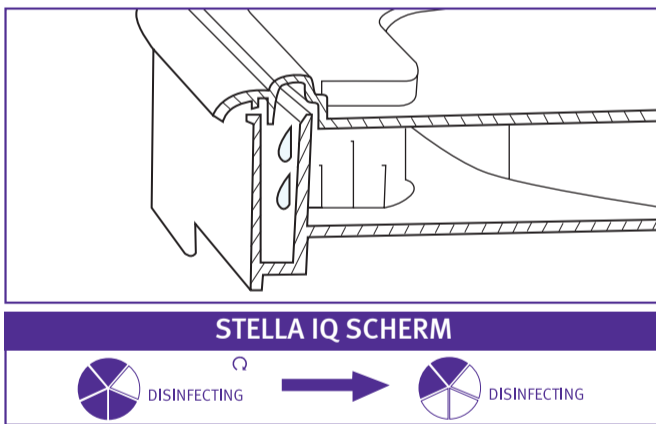


STELLA IQ SCHERM



ADD TRISTEL FUSE

DISINFECTING

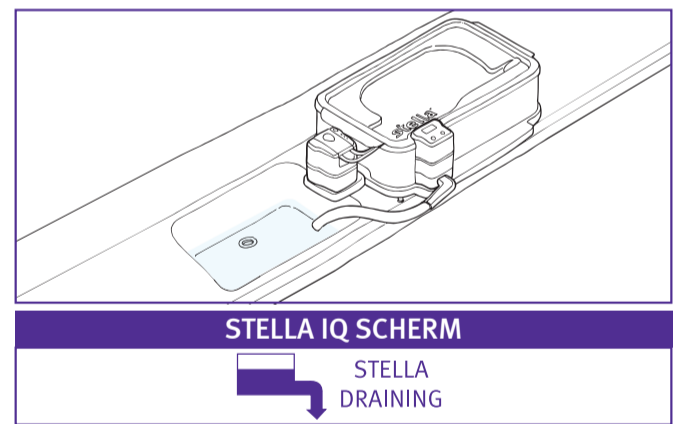


STELLA IQ SCHERM



DISINFECTING

DISINFECTING



STELLA IQ SCHERM



STELLA DRAINING

Stap 7

Giet Tristel Fuse for Stella ontsmettingsmiddel in het binnenste gedeelte van de container totdat de vloeistof overloopt. Zorg ervoor dat de volledige 5 liter gebruikt worden. Een signaal bevestigt de start van de 5-minuten durende cyclus.

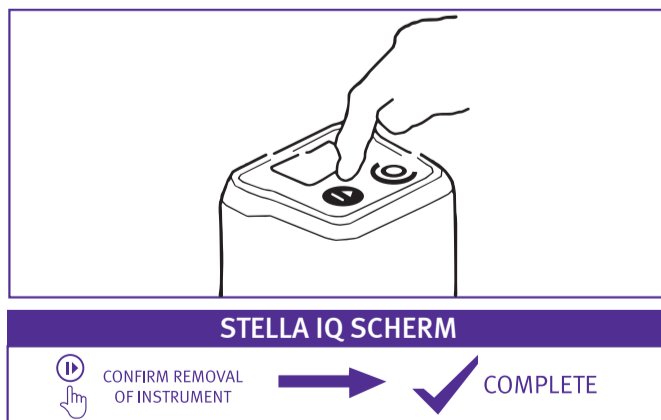
Opmerking: Stella IQ zal de ontsmettingscyclus automatisch afbreken als Tristel Fuse for Stella niet binnen 10 minuten in de Stella container wordt gegoten.

Stap 8

Plaats het deksel terug op de container. Dit zorgt ervoor dat vloeistof over de zijwanden van het binnenste gedeelte van de container vloeit en resulteert in een volledige afdichting. Stella IQ geeft een cirkeldiagram weer dat automatisch 5 minuten aftelt. Stella IQ zorgt ervoor dat Stella Pulse het ontsmettingsmiddel gedurende 1 minuut door het werkkanaal pompt.

Stap 9

Na 5 minuten zorgt Stella ervoor dat het ontsmettingsmiddel automatisch wordt afgevoerd. Stella Pulse pompt lucht door het werkkanaal van het instrument om achtergebleven ontsmettingsmiddel te verwijderen. Zodra de container leeg is, geeft een signaal aan dat de cyclus compleet is.

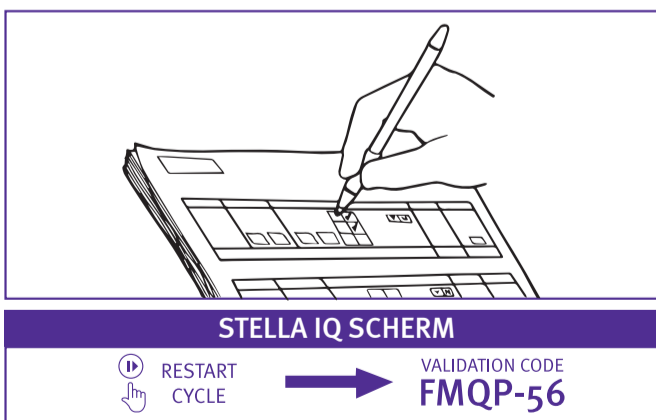


STELLA IQ SCHERM



CONFIRM REMOVAL OF INSTRUMENT

COMPLETE



STELLA IQ SCHERM



RESTART CYCLE

VALIDATION CODE FMQP-56

Stap 10

Druk de "OK" knop op Stella IQ in om te bevestigen dat het instrument verwijderd is en dat de cyclus voltooid is.

Stap 11

Schrijf de validatiecode in het patientendossier of in het Audit Trail Record Book. Stella IQ slaat alle informatie op, klaar om via een computer te worden ingelezen. Een nieuwe cyclus kan onmiddellijk worden gestart door opnieuw op de "OK" knop te drukken. Druk de "OFF" knop op Stella IQ in, om Stella uit te schakelen.